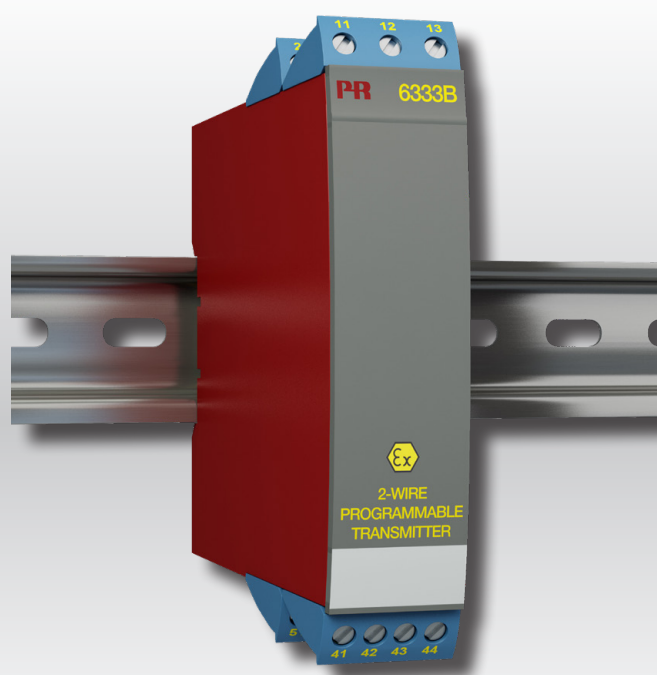


PERFORMANCE
MADE
SMARTER

Manuel du produit

6333

Transmetteur 2-fils programmable (Pt100)



TEMPÉRATURE | INTERFACES S.i | INTERFACES DE COMMUNICATION | MULTIFONCTIONS | ISOLATION | AFFICHEURS

No. 6333V106-FR

A partir du no de série : 212340108

PR
electronics

6 gammes de produits

pour répondre à tous vos besoins

Performants individuellement, inégalés lorsqu'ils sont associés

Grâce à nos technologies innovantes et brevetées, nous améliorons et simplifions le conditionnement des signaux. Nos produits se déclinent en six gammes composées de nombreux modules analogiques et numériques couvrant plus d'un millier d'applications d'automatisation industrielle. Tous nos produits respectent même au-delà les normes industrielles les plus exigeantes, garantissant ainsi leur fiabilité dans les environnements les plus difficiles. Pour une plus grande tranquillité, ils sont en outre garantis 5 ans.



Temperature

Notre gamme de transmetteurs de température offre la meilleure fiabilité du signal entre le point de mesure et votre système de contrôle. Vous pouvez convertir les unités de mesure process en signaux analogiques, bus ou communication numérique grâce à une solution point à point très fiable, avec un temps de réponse rapide, un auto-étalonnage, une détection erreur capteur, une faible dérive en température, des performances optimales en matière de CEM et dans n'importe quelle condition environnementale.



I.S. Interface

Nos produits sont les plus sûrs car ils répondent aux normes de sécurité les plus exigeantes. Grâce à notre engagement en matière d'innovation, nous avons réalisé de grandes avancées dans le développement d'interfaces S.I. certifiées SIL 2 en évaluation complète, à la fois efficaces et économiques. La gamme complète multifonctionnelle de barrières de sécurité intrinsèque permet aux produits PR de s'adapter facilement aux normes du site. En outre, nos platines de câblage simplifient les grandes installations et offrent une intégration transparente aux SNCC standard.



Communication

Nos interfaces de communication, économiques, simples à utiliser et évolutives sont parfaitement compatibles avec vos produits PR déjà installés. Toutes les façades sont amovibles, avec affichage des valeurs de process, le diagnostic, et configurables par les boutons poussoirs. Les fonctions spéciales du produit incluent; une communication via Modbus et Bluetooth, ainsi qu'un accès à distance grâce à notre application PR Process Supervisor (PPS), disponible pour iOS et Android.



Multifunction

Notre gamme unique d'appareils simples couvre de nombreuses applications et rend aisée la standardisation sur un site. N'avoir qu'un modèle qui convient à une large gamme d'applications réduit la durée d'installation, la formation et simplifie de manière significative la gestion des pièces de rechange dans vos installations. Nos appareils sont conçus pour garantir une précision du signal à long terme, une faible consommation d'énergie, une immunité aux perturbations électromagnétiques et une simplicité de programmation.



Isolation

Nos isolateurs compacts, rapides et de haute qualité, en boîtier de 6 mm sont basés sur une technologie à microprocesseur. Ils offrent des performances et une immunité électromagnétique exceptionnelles et sont prévus pour des applications dédiées, et ce, avec un excellent rapport qualité/prix. Il est possible de les monter à l'horizontal ou à la vertical sans aucun espace.



Display

Notre gamme d'afficheurs se caractérise par sa polyvalence et sa stabilité. Ces modules permettent l'affichage de toutes les valeurs de process et ont également une entrée universelle avec possibilité d'alimenter la boucle. Ils fournissent des mesures en temps réel les valeurs de process, quel que soit votre secteur d'activité. Ils sont conçus pour donner des informations fiables de façon conviviale, dans des conditions les plus contraignantes.

Transmetteur 2-fils programmable (Pt100) 6333

Sommaire

Application	4
Caractéristiques techniques.....	4
Montage / installation	4
Applications	4
Référence	5
Spécifications.....	5
Connexions	7
Schéma de principe.....	7
Programmation.....	8
Schéma d'installation ATEX - 6333A	9
Schéma d'installation ATEX - 6333B	11
IECEX Installation Drawing - 6333A.....	13
IECEX Installation Drawing - 6333B.....	15
CSA Installation Drawing - 6333A	17
CSA Installation Drawing - 6333B	19
FM Installation Drawing - 6333B	21
Historique du document	23

Transmetteur 2-fils programmable (Pt100) 6333

- Entrée RTD ou résistance
- Grande précision de mesure
- Connexion aux sondes à 3 fils
- Sécurité programmable
- Version 1- ou 2-voies

Application

- Mesure linéarisée de la température avec un capteur Pt100...Pt1000 ou Ni100...Ni1000.
- Conversion d'une résistance linéaire en un signal courant standard analogique pour mesurer par exemple le niveau ou la position d'une vanne.

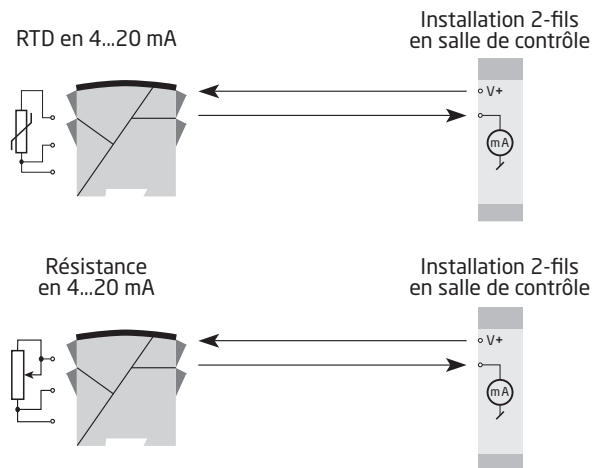
Caractéristiques techniques

- Le PR6333 peut être programmé de manière simple et rapide.
- Compensation de ligne pour des entrées RTD et résistance avec un raccordement à 3 fils.
- Le signal de sortie peut être programmé avec un limite.

Montage / installation

- Pour montage vertical ou horizontal sur rail DIN. En version 2-voies, 84 voies par mètre peuvent être montées.
- Le 6333A peut être installé en zone 2 et zone 22 / Class I, Division 2, Groupes A, B, C, D.
- Le 6333B peut être installé en zone 0, 1, 2 et zone 21, 22 et M1 / Class I, Division 1, Groupes A, B, C, D.

Applications



Référence

Type	Version	Isolation galvanique	Voies
6333	Zone 2, 22 / Div. 2 : A	Non : 1	Une : A
	Zone 0, 1, 2, 21, 22, M1 / DIV. 1, DIV. 2 : B		Deux : B

Spécifications

Conditions environnementales:

Plage de température	-40°C à +85°C
Température de stockage.	-40°C à +85°C
Température d'étalonnage	20...28°C
Humidité.	< 95% HR (sans cond.)
Degré de protection	IP20

Spécifications mécaniques:

Dimensions (H x L x P)	109 x 23,5 x 104 mm
Poids (1 / 2 voies)	145 / 185 g
Type rail DIN	DIN EN/IEC 60715 - 35 mm
Taille des fils	0,13...2,08 mm ² / AWG 26...14 fil multibrins
Pression max. avant déformation de la vis.	0,5 Nm

Spécifications communes:

Tension d'alimentation, cc	
6333A.	8...35 Vcc
6333B.	8...30 Vcc
Puissance maximale requise, 1 / 2 voies, 6333A.	0,8 W / 1,6 W
Puissance maximale requise, 1 / 2 voies, 6333B.	0,7 W / 1,4 W
Puissance dissipée, 6333A.	0,19...0,8 W
Puissance dissipée, 6333B.	0,19...0,7 W
Chute de tension.	8 Vcc
Temps de chauffe	5 min.
Kit de programmation	Loop Link
Rapport signal / bruit	Min. 60 dB
Temps de réponse (programmable)	0,33...60 s
Dynamique du signal d'entrée	19 bit
Dynamique du signal de sortie.	16 bit
Effet d'une variation de la tension d'alimentation	< 0,005% de l'EC / Vcc
Précision, la plus grande des valeurs générales et de base:	

Valeurs générales		
Type d'entrée	Précision absolue	Coefficient de température
Tous	≤ ±0,1% de l'EC	≤ ±0,01% de l'EC / °C

Valeurs de base		
Type d'entrée	Précision de base	Coefficient de température
RTD	≤ ±0,3°C	≤ ±0,01°C/°C
Rés. linéaire	≤ ±0,2 Ω	≤ ±20 mΩ / °C

Immunité CEM	< ±0,5% de l'EC
------------------------	-----------------

Spécifications électriques, entrées:

Décalage max. 50% de la valeur max. sélec.

Entrées RTD et entrée résistance linéaire:

Type RTD	Valeur min.	Valeur max.	Plage min.	Standard
Pt100	-200°C	+850°C	25°C	IEC 60751
Ni100	-60°C	+250°C	25°C	DIN 43760
R lin.	0 Ω	10000 Ω	30 Ω	----

Résistance de ligne max. par fil 10 Ω
 Courant de sonde > 0,2 mA, < 0,4 mA
 Effet de la résistance de ligne (3 fils). < 0,002 Ω/Ω
 Détection de rupture sonde Oui

Sorties:**Sorties courant:**

Gamme de mesure 4...20 mA
 Plage de mesure min. 16 mA
 Temps de scrutation 135 ms
 Résistance de charge $\leq (V_{\text{alimentation}} - 8) / 0,023 [\Omega]$
 Stabilité de charge < ±0,01% de l'EC / 100 Ω

Détection de rupture de sonde:

Programmable 3,5...23 mA
 NAMUR NE43 Haut d'échelle. 23 mA
 NAMUR NE43 Bas d'échelle 3,5 mA

EC = Echelle configurée

Compatibilité avec les normes:

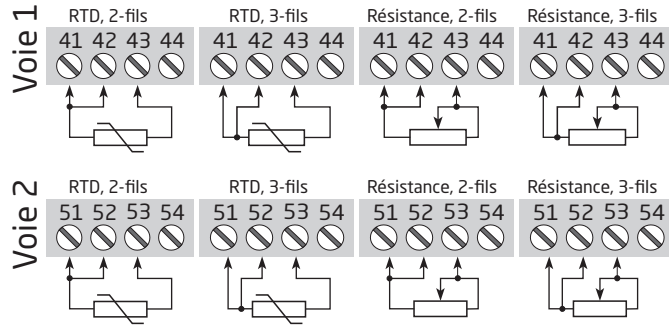
CEM. 2014/30/UE
 ATEX 2014/34/UE
 RoHS 2011/65/UE
 EAC TR-CU 020/2011
 EAC Ex TR-CU 012/2011

Homologations S.I. / Ex:

6333A:
 ATEX DEKRA 20ATEX0106 X
 6333B:
 ATEX DEKRA 20ATEX0105 X
 FM FM17US0013X
 6333A & 6333B:
 IECEx. DEK 20.0062X
 CSA 1125003
 EAC Ex. RU C-DK.HA65.B.00355/19

Connexions

Entrées :



Sorties :

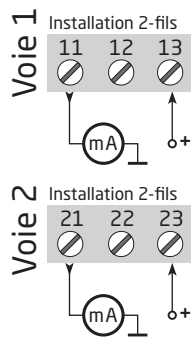
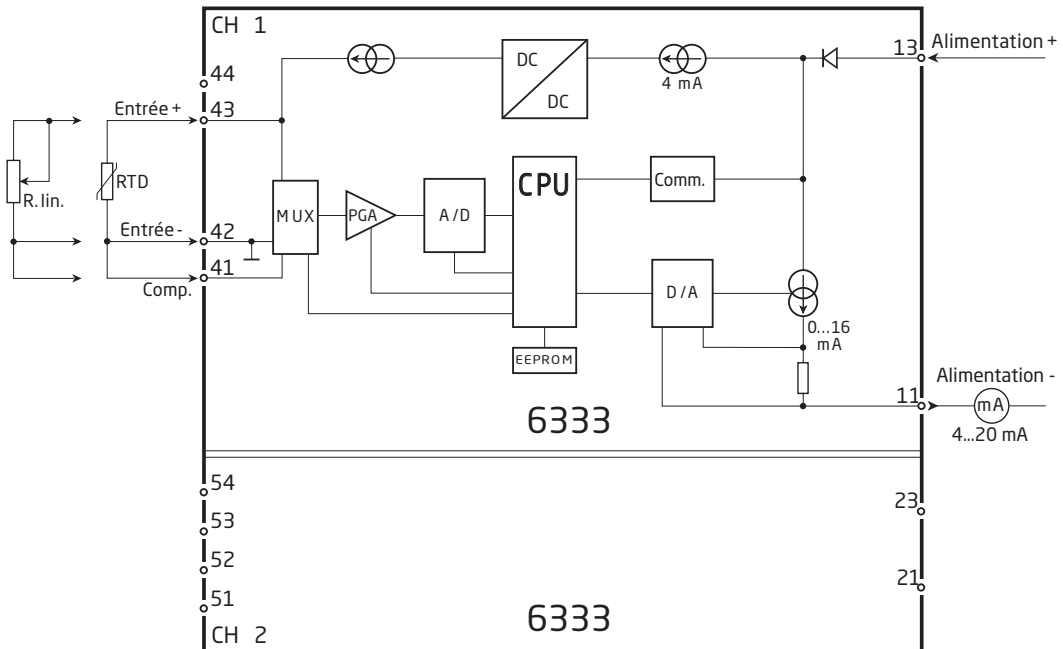


Schéma de principe



Programmation

- Loop Link est un kit de programmation permettant de programmer le 6333.
- Pour le raccordement du Loop Link, veuillez vous reporter au schéma ci-dessous et à l'aide en ligne du logiciel PReset.
- Lors de la communication avec des modules non-installés, les bornes 11, 12, 13 (voie 1) et 21, 22, 23 (voie 2) peuvent être démontés dans la zone non dangereuse pour connecter le kit de programmation.
- Loop Link ne doit pas être utilisé pour communication avec des modules installés en zone dangereuse.

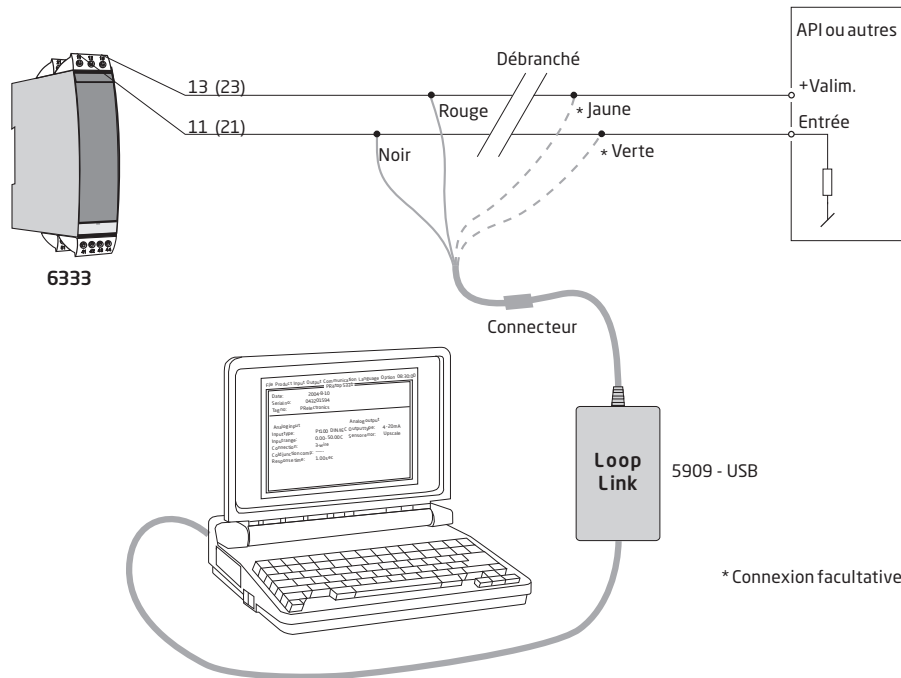


Schéma d'installation ATEX 6333QA02-V3R0

Pour une installation sûre du 6333A vous devez observer ce qui suit. Le module sera seulement installé par un personnel qualifié qui est informé des lois, des directives et des normes nationales et internationales qui s'appliquent à ce secteur. L'année de la fabrication est indiquée dans les deux premiers chiffres dans le numéro de série.

Certificat ATEX DEKRA 20ATEX0106 X

Marquage



II 3 G Ex nA [ic] IIC T6 ... T4 Gc
 II 3 G Ex ec [ic] IIC T6 ... T4 Gc
 II 3 G Ex ic IIC T6 ... T4 Gc
 II 3 D Ex ic IIIC Dc

Standards

EN 60079-0: 2018, EN 60079-11: 2012,
 EN 60079-15: 2010, EN 60079-7:2015 +A1: 2018

Bornes 41,42,43 51,52,53	Bornes 11,12,13 21,22,23	Bornes 11,12,13 21,22,23	Bornes 11,12,13 21,22,23
Ex ic IIC, Ex ic IIIC	Ex ic IIC, Ex ic IIIC	Ex ic IIC, Ex ic IIIC	Ex nA, Ex ec
Uo: 5 V Io: 4 mA Po: 20 mW Lo: 900 mH Co: 1000 µF	Ui = 35 V Ii = 110 mA Ci = 6,2 nF Li = 10 µH	Ui = 24 V Ii = 260 mA Ci = 6,2 nF Li = 10 µH	Umax ≤ 35 Vcc ou Umax ≤ 24 Vcc

Ex ic IIC, Ex ic IIIC Classe de température	Plage de température ambiante	
	Ui=35 V	Ui=24 V
T6	-40°C à +54°C	-40°C à +63°C
T5	-40°C à +69°C	-40°C à +78°C
T4	-40°C à +85°C	-40°C à +85°C

Ex ec, Ex nA Classe de température	Plage de température ambiante	
	Vmax=35 V	Vmax=24 V
T6	-40°C à +43°C	-40°C à +55°C
T5	-40°C à +85°C	-40°C à +85°C
T4	-40°C à +85°C	-40°C à +85°C

Notes d'installation

Si l'enceinte se compose de matériaux plastiques non métalliques, les décharges électrostatiques sur le boîtier du transmetteur doivent être évitées.

Si le transmetteur est installé dans une atmosphère explosive exigeant l'utilisation du niveau de protection de l'équipement Gc, et il est appliqué en type de protection Ex ic, le transmetteur doit être installé dans une enceinte assurant un degré d'étanchéité d'au moins IP20 conformément à l'EN 60529, L'enceinte doit convenir à l'application et être correctement installée.

Si le transmetteur est installé dans une atmosphère explosive exigeant l'utilisation du niveau de protection de l'équipement Dc, le transmetteur doit être installé dans une enceinte certifiée séparément assurant un degré d'étanchéité d'au moins IP5X conformément à l'EN 60079-0. L'enceinte doit convenir à l'application et être correctement installée. La température de surface de l'enceinte extérieure est de +20 K au-dessus de la température ambiante, déterminée sans couche de poussière.
Plage de température ambiante : -40°C à +85°C.

Si le transmetteur est installé dans une atmosphère explosive exigeant l'utilisation du niveau de protection de l'équipement Gc, et il est appliqué en type de protection Ex nA ou Ex ec, le transmetteur doit être installé dans une enceinte certifiée séparément assurant un degré d'étanchéité d'au moins IP54 conformément à l'EN 60079-0. L'enceinte doit convenir à l'application et être correctement installée.

Si le transmetteur est installé dans une atmosphère explosive exigeant l'utilisation du niveau de protection de l'équipement Gc, et il est appliqué en type de protection Ex nA ou Ex ec, l'équipement ne doit être utilisé que dans une zone ne dépassant pas le degré de pollution 2, tel que défini dans l'EN 60664-1.

Schéma d'installation ATEX 6333QA01-V3R0



Pour une installation sûre du 6333Bxx vous devez observer ce qui suit. Le module sera seulement installé par un personnel qualifié qui est informé des lois, des directives et des normes nationales et internationales qui s'appliquent à ce secteur. L'année de la fabrication est indiquée dans les deux premiers chiffres dans le numéro de série.

Certifikat ATEX DEKRA 20ATEX0105 X

Marquage



II 1 G Ex ia IIC T6...T4 Ga
II 2 D Ex ia IIIC Db
I M1 Ex ia I Ma

Standards EN IEC 60079-0: 2018, EN 60079-11: 2012

Zone explosible
Zone 0, 1, 2, 21, 22

Zone non explosible

Bornes :

41,42,43

Uo: 30 Vcc

Io: 8 mA

Po: 60 mW

Lo: 35 mH

Co: 60,8 nF

Bornes :

51,52,53

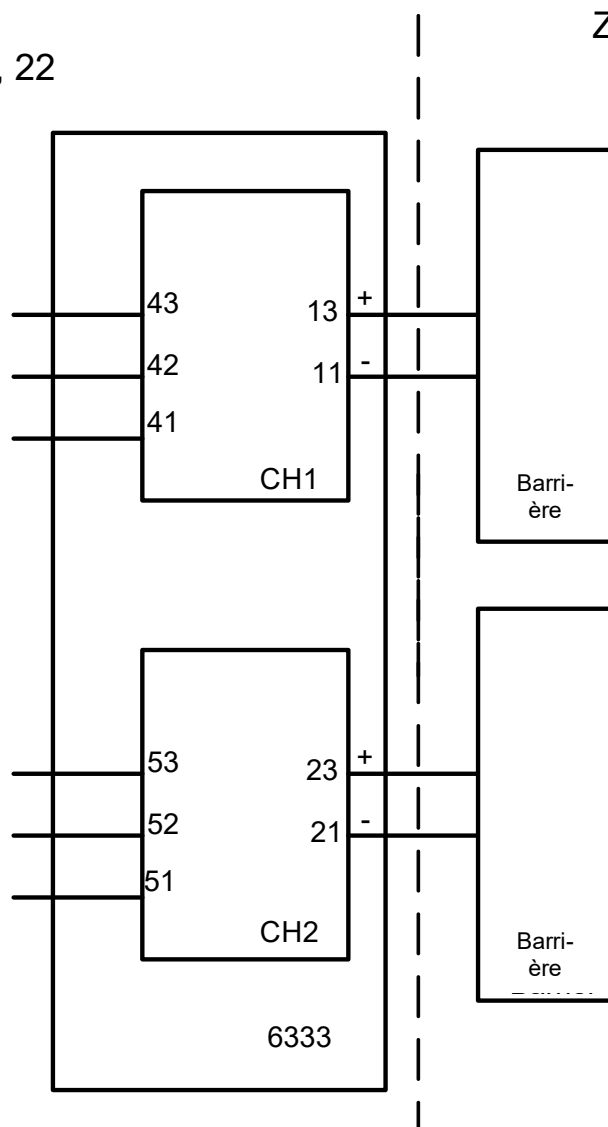
Uo: 30 Vcc

Io: 8 mA

Po: 60 mW

Lo: 35 mH

Co: 60,8 nF



Bornes :

11,13 et

21,23

Ui: 30 Vcc

Ii: 120 mA

Pi: 0,84 W ou

Pi: 0,75 W

Li: 10 µH

Ci: 6,2 nF

Classe de température	Plage de température ambiante	
	Pi: 0,84 W	Pi: 0,75 W
T6	-40°C à +40°C	-40°C à +45°C
T5	-40°C à +55°C	-40°C à +60°C
T4	-40°C à +85°C	-40°C à +85°C

Notes d'installation

Si l'enceinte se compose de matériaux plastiques non métalliques, les décharges électrostatiques sur le boîtier du transmetteur doivent être évitées.

Si le transmetteur est installé dans une atmosphère explosive exigeant l'utilisation du niveau de protection de l'équipement Ga, le transmetteur doit être installé dans une enceinte assurant un degré d'étanchéité d'au moins IP20 conformément à l'EN 60529. L'enceinte doit convenir à l'application et être correctement installée.

Si le transmetteur est installé dans une atmosphère explosive exigeant l'utilisation du niveau de protection de l'équipement Ga ou Ma, et si l'enceinte se compose d'aluminium, elle doit être installée de manière à exclure les sources d'inflammation dues aux étincelles d'impact et de friction.

Si le transmetteur est installé dans une atmosphère explosive exigeant l'utilisation du niveau de protection de l'équipement Db, le transmetteur doit être installé dans une enceinte certifiée séparément assurant un degré d'étanchéité d'au moins IP5X conformément à l'EN 60079-0. L'enceinte doit convenir à l'application et être correctement installée.

Si le transmetteur est installé dans une atmosphère explosive exigeant l'utilisation du niveau de protection de l'équipement Ma, le transmetteur doit être installé dans une enceinte assurant un degré d'étanchéité d'au moins IP54 conformément à l'EN 60529. L'enceinte doit convenir à l'application et être correctement installée.

Les raccords de câble et les bouchons doivent convenir à l'application et être correctement installés.

Pour une température ambiante $\geq 60^{\circ}\text{C}$, il faut utiliser des câbles résistant aux températures élevées avec une capacité nominale d'au moins 20 K au dessus de la température ambiante.

IECEx-installation drawing 6333QI02-V2R0

For safe installation of 6333A the following must be observed. The module shall only be installed by qualified personnel who are familiar with the national and international laws, directives and standards that apply to this area. Year of manufacture can be taken from the first two digits in the serial number.

Certificate IECEx DEK 20.0062X

Marking
 Ex nA [ic] IIC T6 ... T4 Gc
 Ex ec [ic] IIC T6 ... T4 Gc
 Ex ic IIC T6 ... T4 Gc
 Ex ic IIIC Dc

Standards IEC 60079-0: 2017, IEC 60079-11: 2011,
 IEC 60079-15: 2010, IEC 60079-7: 2017

Terminal 41,42,43 51,52,53	Terminal 11,12,13 21,22,23	Terminal 11,12,13 21,22,23	Terminal 11,12,13 21,22,23
Ex ic IIC, Ex ic IIIC	Ex ic IIC, Ex ic IIIC	Ex ic IIC, Ex ic IIIC	Ex nA, Ex ec
Uo: 5 V Io: 4 mA Po: 20 mW Lo: 900 mH Co: 1000 µF	Ui = 35 V Ii = 110 mA Ci = 6.2 nF Li = 10 µH	Ui = 24 V Ii = 260 mA Ci = 6.2 nF Li = 10 µH	Umax ≤ 35 VDC or Umax ≤ 24 VDC

Ex ic IIC, Ex ic IIIC Temperature Class	Ambient temperature range	
	Ui=35 V	Ui=24 V
T6	-40°C to +54°C	-40°C to +63°C
T5	-40°C to +69°C	-40°C to +78°C
T4	-40°C to +85°C	-40°C to +85°C

Ex ec, Ex nA Temperature Class	Ambient temperature range	
	Vmax=35 V	Vmax=24 V
T6	-40°C to +43°C	-40°C to +55°C
T5	-40°C to +85°C	-40°C to +85°C
T4	-40°C to +85°C	-40°C to +85°C

Installation notes

If the enclosure is made of non-metallic plastic materials, electrostatic charges on the transmitter enclosure shall be avoided.

If the transmitter is installed in an explosive atmosphere requiring the use of equipment protection level Gc and applied in type of protection Ex ic, the transmitter shall be mounted in an enclosure that provides a degree of protection of at least IP20 according to IEC 60529, and that is suitable for the application and correctly installed.

If the transmitter is installed in an explosive atmosphere requiring the use of equipment protection level Dc, the transmitter shall be mounted in a separately certified enclosure that provides a degree of protection of at least IP5X according to IEC 60079-0, and that is suitable for the application and correctly installed. The surface temperature of the outer enclosure is +20 K above the ambient temperature, determined without a dust layer.
Ambient temperature range: -40°C to +85°C.

If the transmitter is installed in an explosive atmosphere requiring the use of equipment protection level Gc and applied in type of protection Ex nA or Ex ec, the transmitter shall be mounted in a separately certified enclosure that provides a degree of protection of at least IP54 according to IEC 60079-0, and that is suitable for the application and correctly installed.

If the transmitter is installed in an explosive atmosphere requiring the use of equipment protection level Gc and applied in type of protection Ex nA or Ex ec, the equipment shall only be used in an area of not more than pollution degree 2, as defined in IEC 60664-1.

IECEX-installation drawing 6333QI01-V2R0



For safe installation of 6333Bxx the following must be observed. The module shall only be installed by qualified personnel who are familiar with the national and international laws, directives and standards that apply to this area. Year of manufacture can be taken from the first two digits in the serial number.

Certificate IECEX DEK 20.0062X

Marking
 Ex ia IIC T6...T4 Ga
 Ex ia IIIC Db
 Ex ia I Ma

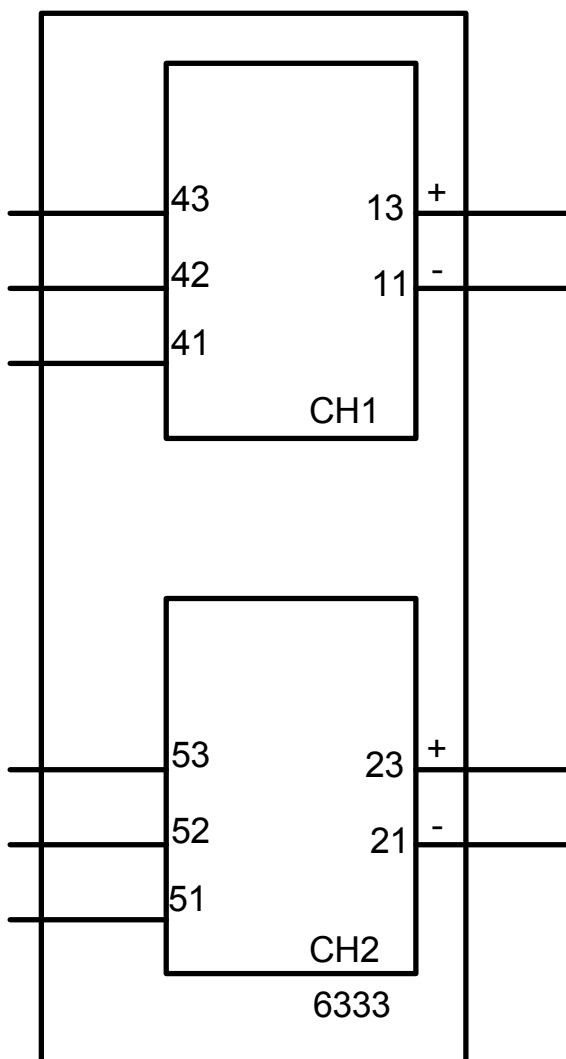
Standards IEC 60079-0: 2017, IEC 60079-11: 2011

Hazardous area
 Zone 0, 1, 2, 21, 22

Non Hazardous Area

**Terminal:
 41,42,43**
 Uo: 30 VDC
 Io: 8 mA
 Po: 60 mW
 Lo: 35 mH
 Co: 60.8 nF

**Terminal:
 51,52,53**
 Uo: 30 VDC
 Io: 8 mA
 Po: 60 mW
 Lo: 35 mH
 Co: 60.8 nF



**Terminal:
 11,13 and
 21,23**
 Ui: 30 VDC
 li: 120 mA
 Pi: 0.84 W or
 Pi: 0.75 W
 Li: 10 μH
 Ci: 6.2 nF

Temperature Class	Ambient temperature range	
	Pi: 0.84 W	Pi: 0.75 W
T6	-40°C to +40°C	-40°C to +45°C
T5	-40°C to +55°C	-40°C to +60°C
T4	-40°C to +85°C	-40°C to +85°C

Installation notes

If the enclosure is made of non-metallic plastic materials, electrostatic charges on the transmitter enclosure shall be avoided.

If the transmitter is installed in an explosive atmosphere requiring the use of equipment protection level Ga, the transmitter shall be mounted in an enclosure that provides a degree of protection of at least IP20 according to IEC 60529, and that is suitable for the application and correctly installed.

If the transmitter is installed in an explosive atmosphere requiring the use of equipment protection level Ga or Ma, and if the enclosure is made of aluminum, it must be installed such, that ignition sources due to impact and friction sparks are excluded.

If the transmitter is installed in an explosive atmosphere requiring the use of equipment protection level Db, the transmitter shall be mounted in a separately certified enclosure that provides a degree of protection of at least IP5X according to IEC 60079-0, and that is suitable for the application and correctly installed. The surface temperature of the outer enclosure is +20 K above the ambient temperature, determined without a dust layer.
Ambient temperature range: -40°C to +85°C.

If the transmitter is installed in an explosive atmosphere requiring the use of equipment protection level Ma, the transmitter shall be mounted in an enclosure that provides a degree of protection of at least IP54 according to IEC 60529, and that is suitable for the application and correctly installed.
Ambient temperature range: -40°C to +85°C.

Cable entries and blanking elements shall be used that are suitable for the application and correctly installed.

For an ambient temperature $\geq 60^\circ\text{C}$, heat resistant cables shall be used with a rating of at least 20 K above the ambient temperature.

CSA Installation drawing 6333QC02-V2R0

For safe installation of the single channel 6333A1A or the two channel 6333A1B the following must be observed. The module shall only be installed by qualified personnel who are familiar with the national and international laws, directives and standards that apply to this area.

Marking

Class I, Division 2, Group A,B,C,D T6...T4

Ex nA[ic] IIC T6...T4

Class I Zone 2 AEx nA[ic] IIC T6...T4

T4: -40°C to 85 °C

T6: -40°C to 60 °C

Hazardous Area

CL I, Div 2, GP ABCD

CL I, Zone 2, IIC

Terminal: 41,42,43,44

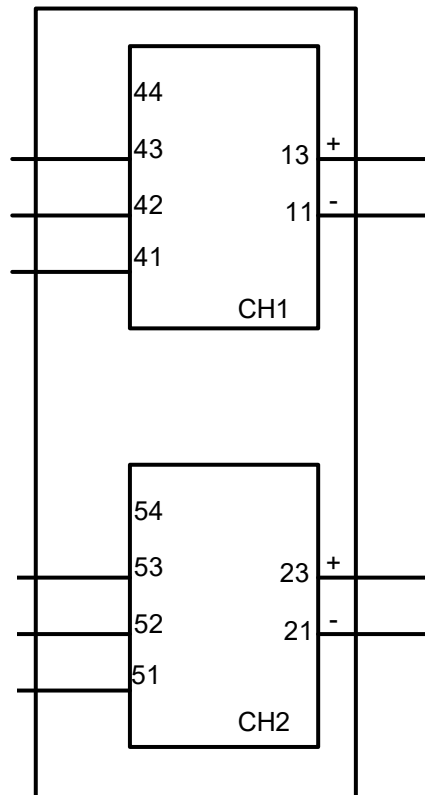
U_o: 5 VDC

I_o: 4 mA

P_o: 20 mW

L_o: 900 mH

C_o: 1000 µF



Terminal:

11-13

Functional Ratings:

U nominal ≤ 35 VDC;

I nominal ≤ 3.5 - 23 mA

Terminal:

51,52,53,54

U_o: 5 VDC

I_o: 4 mA

P_o: 20 mW

L_o: 900 mH

C_o: 1000µF

Terminal:

21-23

Functional Ratings:

U nominal ≤ 35 VDC;

I nominal ≤ 3.5 - 23 mA

NI Installation instructions

The transmitter must be installed in an enclosure providing a degree of protection of at least IP54 according to IEC60529 that is suitable for the application and is correctly installed. Cable entry devices and blanking elements shall fulfill the same requirements. If the enclosure is made of non-metallic materials or of painted metal, electrostatic charging shall be avoided.

Use supply wires with a rating of at least 5 K above the ambient temperature.
Supply from a Class 2 Power Supply with Transient protection or equivalent.

WARNING: Substitution of components may impair suitability for Class I, Division 2
AVERTISSEMENT: la substitution de composants peut nuire à l'aptitude à la Classe I, Division 2.

WARNING: Do not disconnect equipment unless power has been switched off or the area is known to be safe.

AVERTISSEMENT: Ne débranchez pas l'équipement sauf si l'alimentation a été coupée ou si la zone est connue pour être sûre.

Non Incendive field wiring installation

The non incendive field Wiring Circuit concept allows interconnection of Nonincendive Field wiring Apparatus with Associated Nonincendive Field Wiring Apparatus or Associated Intrinsically Safe Apparatus or Associated Apparatus not specially examined in combination as a system using any of the wiring methods permitted for unclassified locations,

$V_{oc} < V_{max}$, $C_a \geq C_i + C_{cable}$, $L_a \geq L_i + L_{cable}$.

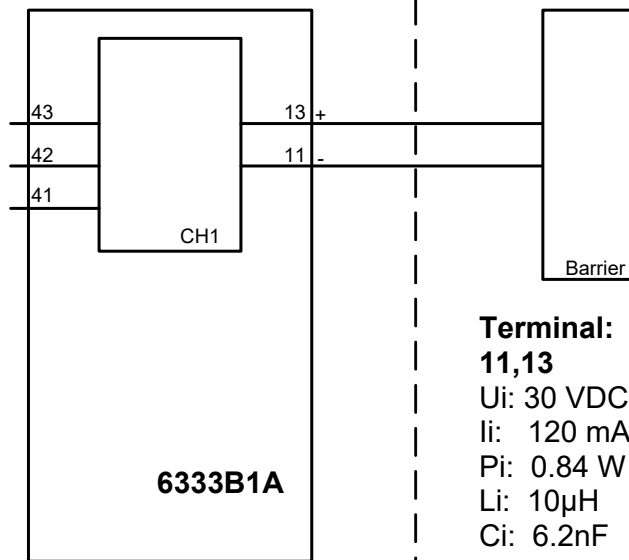
CSA Installation drawing 6333QC01-V1R0

Hazardous (Classified) Location
 IS,Class I, Division 1, Group A,B,C,D T4..T6
 Ex ia IIC T4..T6 Ga
 Class I, Zone 0, AEx ia IIC T4..T6 Ga

Non Hazardous Location

T6: $-40 \leq T_a \leq 60^\circ\text{C}$
 T4: $-40 \leq T_a \leq 85^\circ\text{C}$

Terminal: 41,42,43
 Connect to passive
 or non-energy
 storing devices
 such as RTD's
 Resistors and
 Thermocouples
 only.



**Terminal:
 11,13**
 U_i: 30 VDC
 I_i: 120 mA
 P_i: 0.84 W
 L_i: 10μH
 C_i: 6.2nF

$C_o(C_a) > \sum (C_i + C_{cable})$
 $L_o(L_a) > \sum (L_i + L_{cable})$

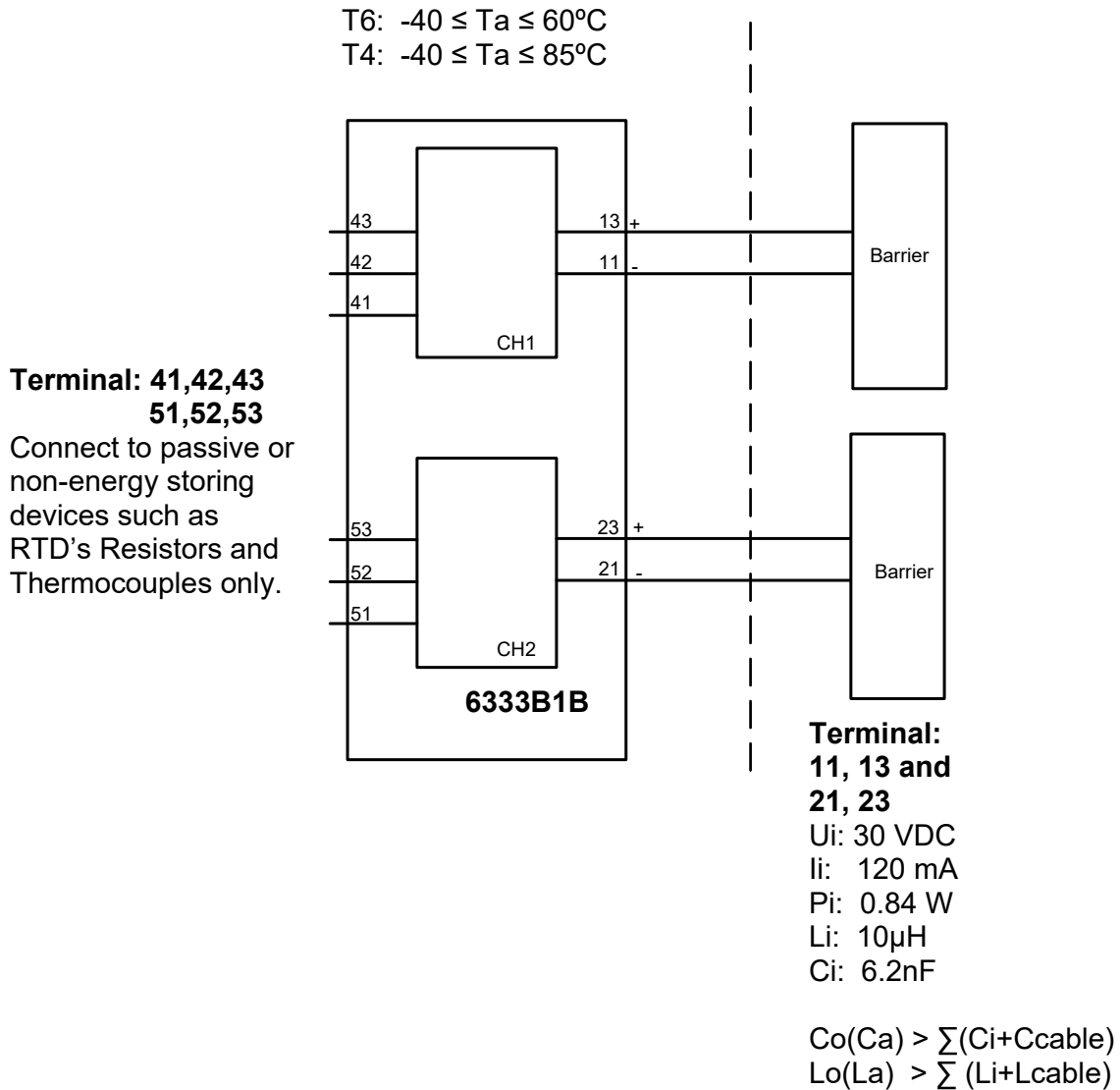
Installation notes

The Transmitter must be installed in a suitable enclosure to meet installation codes stipulated in The Canadian Electrical Code (CEC).

Substitution of components may impair intrinsic safety.

Hazardous (Classified) Location
 IS, Class I, Division 1, Group A,B,C,D T4..T6
 Ex ia IIC T4..T6 Ga
 Class I, Zone 0, AEx ia IIC T4..T6 Ga

Non Hazardous Location



Installation notes

The Transmitter must be installed in a suitable enclosure to meet installation codes stipulated in The Canadian Electrical Code (CEC).

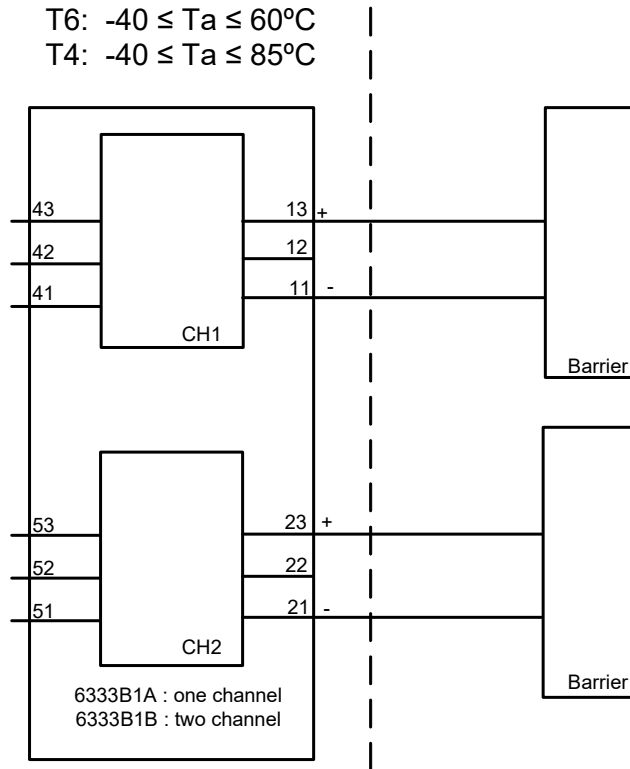
Channel 1 and Channel 2 are separate channels and therefore separate shielded cables shall be used for each channel.

Substitution of components may impair intrinsic safety.

FM Installation drawing 6333QF01-V1R0

Hazardous (Classified) Location
 Class I, Division 1, Group A,B,C,D T4..T6
 Class I, Zone 0, AEx ia IIC T4..T6

Non Hazardous Location



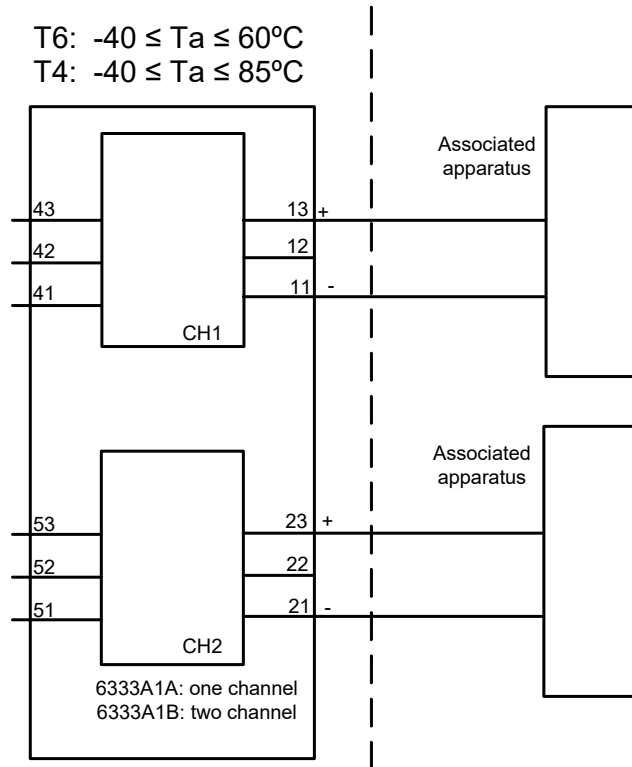
Installation notes

For installation in Class I the Transmitter must be installed in a suitable enclosure to meet installation codes stipulated in The National Electrical Code (ANSI-NFPA 70). Equipment that is FM-approved for intrinsic safety may be connected to barriers based on the Entity Concept. This concept permits interconnection of approved transmitters, meters and other devices in combinations, which have not been specifically examined by FM, provided that the agency's criteria are met. The combination is then intrinsically safe, if the entity concept is acceptable to the authority having jurisdiction over the installation.

The entity concept criteria are as follows: The intrinsically safe devices, other than barriers, must not be a source of power. The maximum voltage $U_i(V_{MAX})$ and current $i_i(I_{MAX})$, and maximum power $P_i(P_{max})$, which the device can receive and remain intrinsically safe, must be equal to or greater than the voltage (U_o or V_{OC} or V_t) and current (I_o or I_{SC} or I_t) and the power P_o which can be delivered by the barrier. The sum of the maximum unprotected capacitance (C_i) for each intrinsically device and the interconnecting wiring must be less than the capacitance (C_a) which can be safely connected to the barrier. The sum of the maximum unprotected inductance (L_i) for each intrinsically device and the interconnecting wiring must be less than the inductance (L_a) which can be safely connected to the barrier. The entity parameters U_o , V_{OC} or V_t and I_o , I_{SC} or I_t , and C_a and L_a for barriers are provided by the barrier manufacturer.

Hazardous (Classified) Location
 Class I, Division 2, Group A,B,C,D T4..T6
 Class I, Zone 2, IIC T4..T6

Non Hazardous Location



Installation notes

The Transmitter must be installed in a suitable enclosure to meet installation codes stipulated in The National Electrical Code (ANSI-NFPA 70).

To assure a Non-Incendive system the transmitter and associated apparatus must be wired in accordance with the associated apparatus manufacturers field wiring instructions and the circuit diagram shown above.

Historique du document

Cette liste répertorie les modifications significatives apportées à ce document depuis la dernière publication.

No. de révision	Date	Notes
104	1543	Approbations CSA, FM & IECEx.
105	2015	Spécifications de la puissance max. requise ajoutées. Nouveau certificat FM. Homologation CSA pour le 6333A reçue. Schéma d'installation mis à jour.
106	2231	Homologations ATEX et IECEx mises à jour - Ex na changé en Ex ec. Shéma d'installation CSA du 6333A mis à jour.

Nous sommes à vos côtés, *aux quatre coins de la planète*

Bénéficiez d'une assistance où que vous soyez

Tous nos produits sont couverts par un service d'expertise et une garantie de 5 ans. Pour chaque produit que vous achetez, vous bénéficiez d'une assistance et de conseils techniques personnalisés, de services au quotidien, de réparations sans frais pendant la période de garantie et d'une documentation facilement accessible.

Notre siège social est implanté au Danemark et nous disposons de filiales et de partenaires agréés dans le monde entier. Nous sommes une entreprise locale avec une portée

mondiale. Cela signifie que nous sommes toujours à vos côtés et que nous connaissons parfaitement vos marchés locaux. Nous nous engageons à vous donner entière satisfaction et à offrir **DES PERFORMANCES À VOTRE SERVICE** aux quatre coins de la planète.

Pour de plus amples informations sur notre programme de garantie ou pour rencontrer un représentant commercial dans votre région, consultez le site prelectronics.com.

Bénéficiez dès aujourd'hui *DE PERFORMANCES À VOTRE SERVICE*

Leader sur le marché des technologies, PR electronics s'est donné pour mission de rendre les process industriels plus sûrs, plus fiables et plus efficaces. Notre objectif est resté le même depuis notre création en 1974 : améliorer sans cesse nos compétences centrales et proposer des technologies haute précision toujours plus innovantes et garantissant une faible consommation d'énergie. Cet engagement se traduit par de nouvelles normes pour les produits capables de communiquer avec les points de mesure des process de nos clients, de les surveiller et d'y connecter leurs systèmes de contrôle propres.

Nos technologies brevetées et innovantes témoignent du travail investi dans nos centres de R&D et de notre parfaite compréhension des attentes et des process de nos clients. Les principes qui guident notre action sont la simplicité, l'engagement, le courage et l'excellence, avec l'ambition d'offrir à certaines des plus grandes entreprises au monde DES PERFORMANCES À LEUR SERVICE